

SOLICITUD DE REQUERIMIENTO BASE PARA EL DESARROLLO DE SISTEMAS INFORMÁTICOS

PÁGINA 1 DE 4

FECHA

Órgano o Área Solicitante:

Tipo de Requerimiento:

Mayor Funcionalidad

Nuevo Sistema

Nombre del Sistema:

Tipo de Proceso:

Jurisdiccional

Apoyo Judicial

Administrativo

Número de Acuerdo que lo autoriza:

INSTRUCCIONES DE LLENADO

*Para apoyar el llenado de las casillas que se detallan después del índice de contenido de esta solicitud, **pase** el cursor del mouse sobre las mismas para que se muestren los textos de los ejemplos que servirán de guía para registrar los datos requeridos. En caso de dudas levantar un ticket en el CAT para solicitar el apoyo de la Dirección de Desarrollo y Mantenimiento de Sistemas.*

Contenido

1.	Histórico de Cambios	2
2.	Antecedentes	2
2.1.	Alcance del requerimiento	2
2.2.	Problemática actual	2
2.3.	Supuestos	3
2.4.	Restricciones	3
3.	Descripción de los interesados	3
3.1.	Perfiles de los grupos de interés	3
4.	Firmas de Aprobación	4

SOLICITUD DE REQUERIMIENTO BASE PARA EL DESARROLLO DE SISTEMAS INFORMÁTICOS

PÁGINA 2 DE 4

1. Histórico de Cambios

Versión	Comentario / Descripción	Responsable de Solicitud / Actualización	Fecha Evento

FIRMA DEL RESPONSABLE ÚLTIMA VERSIÓN	RÚBRICA

2. Antecedentes.

2.1. Alcance del requerimiento.

2.2. Problemática actual.

Problema	
Afecta a	
Impacto	
Una solución efectiva sería	

SOLICITUD DE REQUERIMIENTO BASE PARA EL DESARROLLO DE SISTEMAS INFORMÁTICOS

PÁGINA 3 DE 4

2.3. Supuestos

2.4. Restricciones

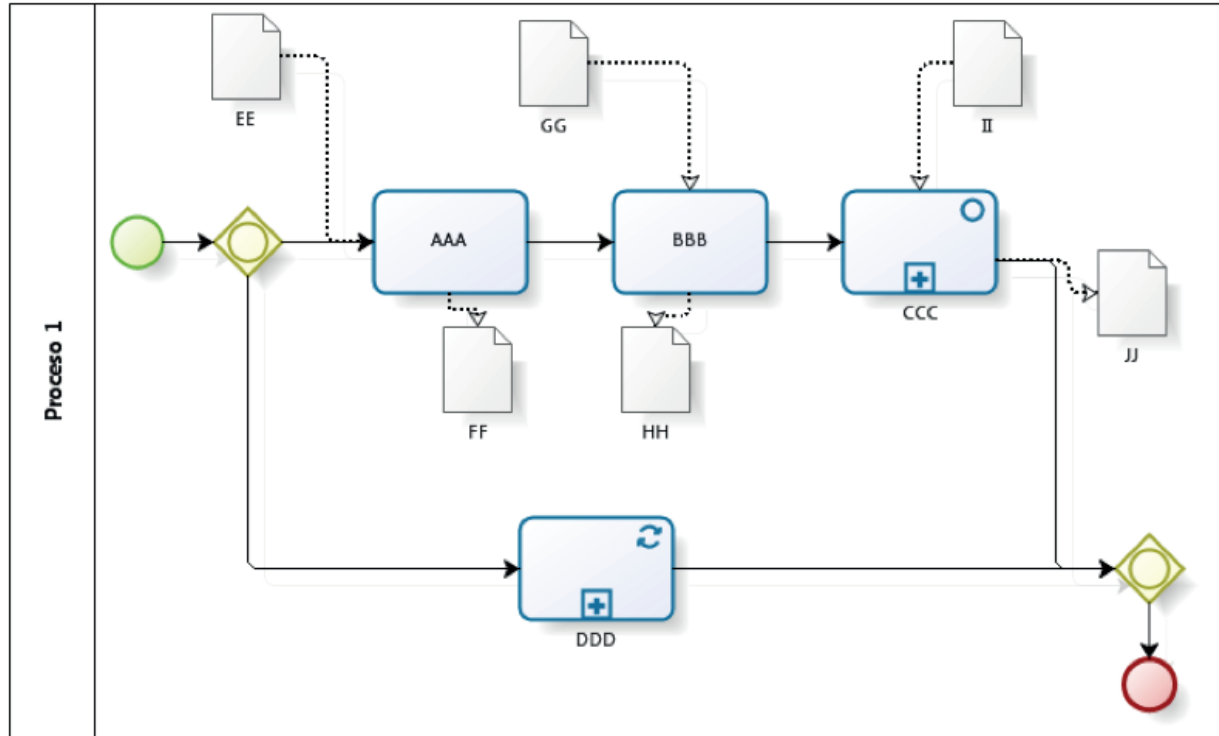
3. Descripción de los interesados

3.1 Perfiles de los grupos de interés

Representante	
Descripción	
Participación	
Responsabilidades	
Criterios de Éxito	
Comentarios y Preguntas	

(Llenar una Tabla por Grupo de interés)

Modelo de Flujo de Negocio



(Ejemplo de flujo para el desarrollo de un sistema)

4. Firmas de Aprobación

Firma y Rúbrica